

SIMBOLOGIA

	LUMINÁRIA DE SOBREPOR 2X18W REFLETOR E DIFUSOR EM CHAPA DE AÇO E PINTURA ELETROSTÁTICA.
	LUMINÁRIA DE SOBREPOR 2X9W REFLETOR E DIFUSOR EM CHAPA DE AÇO E PINTURA ELETROSTÁTICA.
	LUMINÁRIA INDUSTRIAL HERMÉTICA DE SOBREPOR 2X18W
	LUMINÁRIA INDUSTRIAL HERMÉTICA DE SOBREPOR 2X9W
	PROJETOR LED 50W
	INTERRUPTOR DE 1 TECLA SIMPLES - EM CAIXA 4x2" - h:110cm - TENSÃO DE ISOLAÇÃO - 250V
	INTERRUPTOR DE 2 TECLAS SIMPLES - EM CAIXA 4x2" - h:110cm - TENSÃO DE ISOLAÇÃO - 250V
	INTERRUPTOR DE 3 TECLAS SIMPLES - EM CAIXA 4x2" - h:110cm - TENSÃO DE ISOLAÇÃO - 250V
	INTERRUPTOR BIPOLAR DE UMA TECLA SIMPLES - EM CAIXA 4x2" - h:110cm - TENSÃO DE ISOLAÇÃO - 250V
	TOMADA BAIXA SIMPLES + TERRA - PARA CONDULETE 4x2" DE ALUMÍNIO - h:30cm - PADRÃO BR - 127V - 2P+T-20A.
	TOMADA MÉDIA SIMPLES + TERRA - PARA CONDULETE 4x2" EM ALUMÍNIO - h:130cm - PADRÃO BR - 127V - 2P+T-20A.
	TOMADA ALTA SIMPLES + TERRA - PARA CONDULETE 4x2" EM ALUMÍNIO - h:220cm - PADRÃO BR - 127V - 2P+T-20A.
	TOMADA BAIXA SIMPLES + TERRA (COMPUTADOR) - PARA CONDULETE 4x2" DE ALUMÍNIO h:30cm -PADRÃO BR -127V-2P+T-20A.
	TOMADA BAIXA SIMPLES + TERRA (IMPRESSORA) - PARA CONDULETE 4x2" DE ALUMÍNIO -h:30cm -PADRÃO BR -127V-2P+T-20A.
	DUAS TOMADAS 2P+T - EM CONDULETE 4x4" DE ALUMÍNIO - h:30cm - PADRÃO BR - 127V - 2P+T-20A.
	CONDULETE DE ALUMÍNIO SILICO, SAÍDA "T" - DIÂMETRO DE 1" OU INDICADO.
	CONDULETE DE ALUMÍNIO SILICO, SAÍDA "DE" - DIÂMETRO DE 1" OU INDICADO.
	CONDULETE DE ALUMÍNIO SILICO, SAÍDA "C" - DIÂMETRO DE 1" OU INDICADO.
	CONDULETE DE ALUMÍNIO SILICO, SAÍDA "LR" - DIÂMETRO DE 1" OU INDICADO.
	CONDULETE DE ALUMÍNIO SILICO, SAÍDA "LL" - DIÂMETRO DE 1" OU INDICADO.
	CONDULETE DE ALUMÍNIO SILICO, SAÍDA "LB" - DIÂMETRO DE 1" OU INDICADO.
	CONDULETE DE ALUMÍNIO SILICO, SAÍDA "T" - DIÂMETRO DE 1" OU INDICADO.
	CONDULETE DE ALUMÍNIO SILICO, SAÍDA "X" - DIÂMETRO DE 1" OU INDICADO.
	VENTILADOR DE TETO, SEM CONTROLE DE VELOCIDADE E REVERSÃO - 127V - 60Hz
	VENTILADOR TIPO TUFO PRETO, 60cm DIÂMETRO, INCLINAÇÃO REGULÁVEL, SISTEMA DE OSCILAÇÃO, CONTROLE DE VELOCIDADE E GRADE METÁLICA REMOVÍVEL - 127V - 60Hz
	RELÉ FOTOELÉTRICO
	QUADRO DE DISTRIBUIÇÃO - h:170cm DA FACE SUPERIOR (VER ESPECIFICAÇÃO NOS TRIFILARES).
	CAIXA DE PASSAGEM METÁLICA COM TAMPA PARAFUSADA 150x150x80 mm
	ELETRODUTO QUE SOBE
	ELETRODUTO QUE DESCE
	ELETRODUTO FIXADO APARENTE NA PAREDE OU TETO EM PVC RÍGIDO, Ø1" OU INDICADO EM PLANTA BAIXA.
	ELETRODUTO EMBUTIDO EM ALUMENARIA, EM PVC RÍGIDO, Ø1" OU INDICADO EM PLANTA BAIXA.
	ELETRODUTO SUBTERRÂNEO EM PEAD, Ø1,1/2" OU INDICADO EM PLANTA BAIXA.
	CAIXA DE PASSAGEM DE PISO, EM ALUMENARIA 300x300x50mm
	PERFILADO METÁLICO DE 38x38mm, COM FUNDO PERFURADO
	ELETROCALHA METÁLICA PERFURADA C/ TAMPAS P/ ELETRICA/LOGICA - DIM.: 10x10cm OU INDICADAS EM PLANTA BAIXA.
	CURVA HORIZONTAL 90° PARA ELETROCALHA METÁLICA 200x100mm OU INDICADAS EM PLANTA BAIXA.
	TE HORIZONTAL 90° PARA ELETROCALHA METÁLICA 200x100mm OU INDICADAS EM PLANTA BAIXA.
	TE VERTICAL 90° PARA ELETROCALHA METÁLICA 200x100mm OU INDICADAS EM PLANTA BAIXA.
	REDUÇÃO A ESQUERDA PARA ELETROCALHA DE 300mm PARA 200mm
	REDUÇÃO A DIREITA PARA ELETROCALHA DE 300mm PARA 200mm
	FIOS FASE, NEUTRO, RETORNO, CAMPANHA, TERRA.

CORES DOS FIOS:
 FASE - PRETO OU VERMELHO / NEUTRO - AZUL CLARO / RETORNO (2,5mm²) - AMARELO
 TERRA DE EQUIPAMENTOS ELÉTRICOS - VERDE OU VERDE-AMARELO

05			
04			
03			
02			
01			

N.º	DESCRIÇÃO	RESP.	DATA
-----	-----------	-------	------

REVISÃO

 SEDU	GOVERNO DO ESTADO DO ESPÍRITO SANTO SECRETARIA DE ESTADO DA EDUCAÇÃO - SEDU	CONSÓRCIO CONTROL TEC SETEC
	GERÊNCIA DE REDE FÍSICA ESCOLAR	
	EEEFM LYRA RIBEIRO SANTOS	

TÍTULO: _____

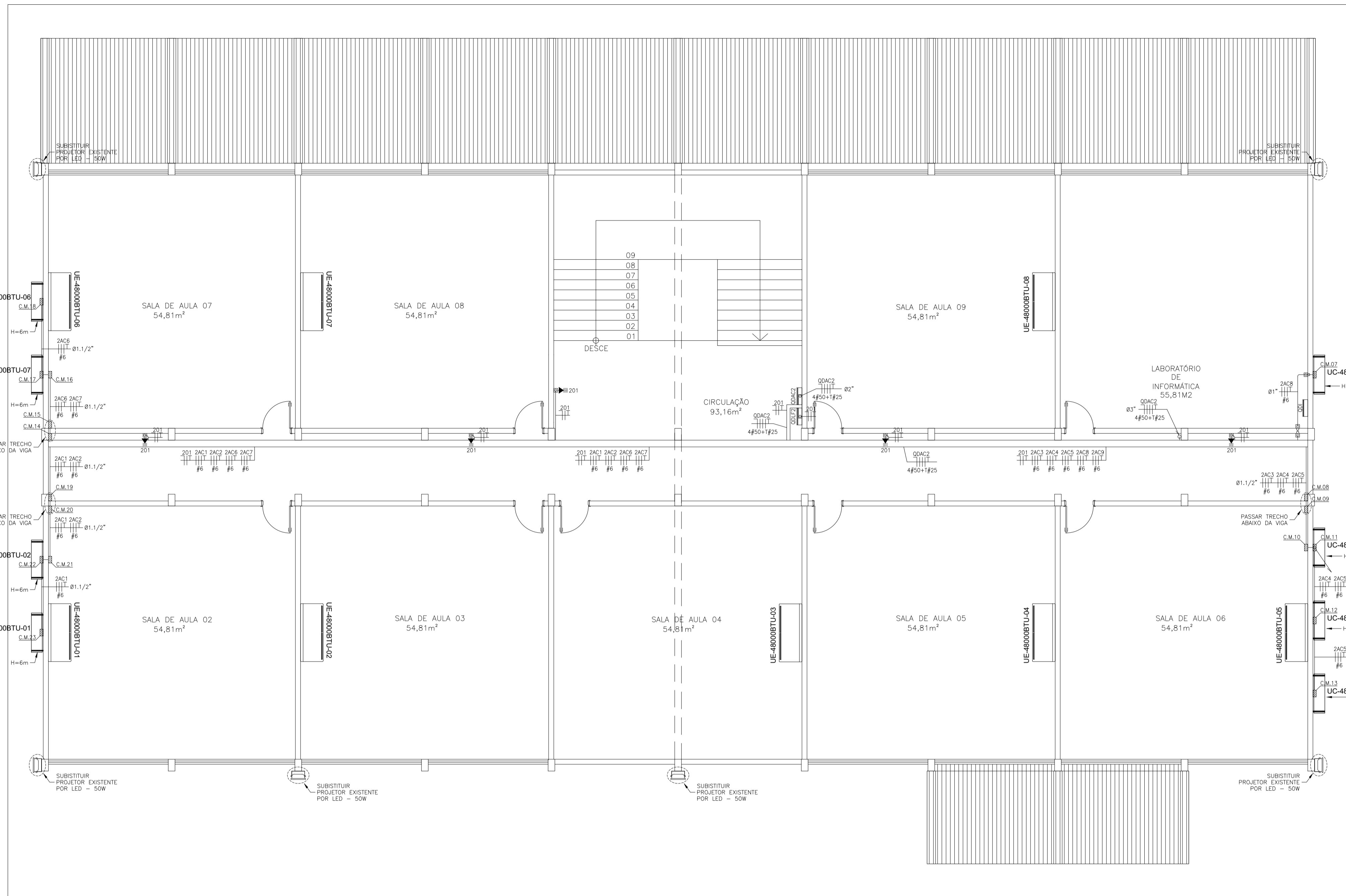
ENDEREÇO: R. VALTRUDES ROSA KUBITSCHKEK - GUARAPARI - ES

PRANCHA: ELÉTRICA	PROJETO: INSTALAÇÕES ELÉTRICAS
SUBSECRETÁRIO ESTADUAL: ALEXANDRE AQUINO DE FREITAS CUNHA	ESCALA: INDICADA UNIDADE: METRO
GERENTE DA GERFE: MARCELO AMORIM GONÇALVES	CREA-BR: 0600542770 VISTO:
COORDENADOR GERAL: ERICO DA SILVA GUERRA	CAU-ES: A24721-9 VISTO:
COORDENADOR DE PROJETOS: WILSON RODRIGUES GONÇALVES	CREA-MG: 165022/D VISTO:
AUTOR PROJETO: VITOR DAMASCENO SALES	CREA-MG: 165022/D VISTO: 201300890
RESPONSÁVEL TÉCNICO: VITOR DAMASCENO SALES	DESENHO: VISTO:

ARQUIVO: GUA08-P03-EL-E-R0-01.dwg

REFERÊNCIA: LOCALIZAÇÃO DA LINHA DE DISTRIBUIÇÃO PADRÃO DE ENTRADA DE ENERGIA ALIMENTADORES INFRAESTRUTURA E APARELHOS ELÉTRICOS DISTRIBUIÇÃO DE CIRCUITOS QUADROS DE CARGAS	FOLHA: 01 / 11
FORMATO: A1	OBSERVAÇÕES: DATA: MAIO/2022 VISTO: REVISÃO:

PLANTA BAIXA - TÉRREO - ALIMENTADORES
 ESCALA: 1/75



PLANTA BAIXA - PAV. SUPERIOR
ESCALA: 1/75

SIMBOLOGIA

	LUMINÁRIA DE SOBREPOR 2x18W REFLETOR E DIFUSOR EM CHAPA DE AÇO E PINTURA ELETROSTÁTICA.
	LUMINÁRIA DE SOBREPOR 2x9W REFLETOR E DIFUSOR EM CHAPA DE AÇO E PINTURA ELETROSTÁTICA.
	LUMINÁRIA INDUSTRIAL HERMÉTICA DE SOBREPOR 2x18W
	LUMINÁRIA INDUSTRIAL HERMÉTICA DE SOBREPOR 2x9W
	PROJETOR LED 50W
	INTERRUPTOR DE 1 TECLA SIMPLES - EM CAIXA 4x2" - h:110cm - TENSÃO DE ISOLAÇÃO - 250V
	INTERRUPTOR DE 2 TECLAS SIMPLES - EM CAIXA 4x2" - h:110cm - TENSÃO DE ISOLAÇÃO - 250V
	INTERRUPTOR DE 3 TECLAS SIMPLES - EM CAIXA 4x2" - h:110cm - TENSÃO DE ISOLAÇÃO - 250V
	INTERRUPTOR BIPOLAR DE UMA TECLA SIMPLES - EM CAIXA 4x2" - h:110cm - TENSÃO DE ISOLAÇÃO - 250V
	TOMADA BAIXA SIMPLES + TERRA - PARA CONDULETE 4x2" DE ALUMÍNIO - h:30cm - PADRÃO BR - 127V - 2P+T-20A.
	TOMADA MÉDIA SIMPLES + TERRA - PARA CONDULETE 4x2" DE ALUMÍNIO - h:130cm - PADRÃO BR - 127V - 2P+T-20A.
	TOMADA ALTA SIMPLES + TERRA - PARA CONDULETE 4x2" DE ALUMÍNIO - h:220cm - PADRÃO BR - 127V - 2P+T-20A.
	TOMADA BAIXA SIMPLES + TERRA (COMPUTADOR) - PARA CONDULETE 4x2" DE ALUMÍNIO h:30cm -PADRÃO BR -127V-2P+T-20A.
	TOMADA BAIXA SIMPLES + TERRA (MPRESSORA) - PARA CONDULETE 4x2" DE ALUMÍNIO -h:30cm -PADRÃO BR -127V-2P+T-20A.
	DUAS TOMADAS 2P+T - EM CONDULETE 4x4" DE ALUMÍNIO - h:30cm - PADRÃO BR - 127V - 2P+T-20A.
	CONDULETE DE ALUMÍNIO SILICATO, SAÍDA "E" - DIÂMETRO DE 1" OU INDICADO.
	CONDULETE DE ALUMÍNIO SILICATO, SAÍDA "DE" - DIÂMETRO DE 1" OU INDICADO.
	CONDULETE DE ALUMÍNIO SILICATO, SAÍDA "C" - DIÂMETRO DE 1" OU INDICADO.
	CONDULETE DE ALUMÍNIO SILICATO, SAÍDA "LR" - DIÂMETRO DE 1" OU INDICADO.
	CONDULETE DE ALUMÍNIO SILICATO, SAÍDA "LL" - DIÂMETRO DE 1" OU INDICADO.
	CONDULETE DE ALUMÍNIO SILICATO, SAÍDA "LB" - DIÂMETRO DE 1" OU INDICADO.
	CONDULETE DE ALUMÍNIO SILICATO, SAÍDA "T" - DIÂMETRO DE 1" OU INDICADO.
	CONDULETE DE ALUMÍNIO SILICATO, SAÍDA "X" - DIÂMETRO DE 1" OU INDICADO.
	VENTILADOR DE TETO, SEM CONTROLE DE VELOCIDADE E REVERSÃO - 127V - 60Hz
	VENTILADOR TIPO TUFÃO PRETO, 60cm DIÂMETRO, INCLINAÇÃO REGULÁVEL, SISTEMA DE OSCILAÇÃO, CONTROLE DE VELOCIDADE E GRADE METÁLICA REMOVÍVEL - 127V - 60Hz
	RELÉ FOTOELÉTRICO
	QUADRO DE DISTRIBUIÇÃO - h:170cm DA FACE SUPERIOR (VER ESPECIFICAÇÃO NOS TRIFILARES).
	CAIXA DE PASSAGEM METÁLICA COM TAMPAS PARAFUSADA 150x150x80 mm
	ELETRODUTO QUE SOBE
	ELETRODUTO QUE DESCE
	ELETRODUTO FIXADO APARENTE NA PAREDE OU TETO EM PVC RÍGIDO, Ø1" OU INDICADO EM PLANTA BAIXA.
	ELETRODUTO EMBUTIDO EM ALVENARIA, EM PVC RÍGIDO, Ø1" OU INDICADO EM PLANTA BAIXA.
	ELETRODUTO SUBTERRÂNEO EM PEAO, Ø1,1/2" OU INDICADO EM PLANTA BAIXA.
	CAIXA DE PASSAGEM DE PISO, EM ALVENARIA 300x300x50mm
	PERFILADO METÁLICO DE 38x38mm, COM FUNDO PERFURADO
	ELETROCALHA METÁLICA PERFURADA C/ TAMPAS P/ ELÉTRICA/LOGICA - DIM.: 10x10cm OU INDICADAS EM PLANTA BAIXA.
	CURVA HORIZONTAL 90° PARA ELETROCALHA METÁLICA 200x100mm OU INDICADAS EM PLANTA BAIXA.
	TÊ HORIZONTAL 90° PARA ELETROCALHA METÁLICA 200x100mm OU INDICADAS EM PLANTA BAIXA.
	TÊ VERTICAL 90° PARA ELETROCALHA METÁLICA 200x100mm OU INDICADAS EM PLANTA BAIXA.
	REDUÇÃO A ESQUERDA PARA ELETROCALHA DE 300mm PARA 200mm
	REDUÇÃO A DIREITA PARA ELETROCALHA DE 300mm PARA 200mm
	FIOS FASE, NEUTRO, RETORNO, CAMPANHA , TERRA.

CORES DOS FIOS:
FASE - PRETO OU VERMELHO / NEUTRO - AZUL CLARO / RETORNO (2,5mm²) - AMARELO
TERRA DE EQUIPAMENTOS ELÉTRICOS - VERDE OU VERDE-AMARELO

05			
04			
03			
02			
01			
N.º	DESCRIÇÃO	RESP.	DATA

REVISÃO

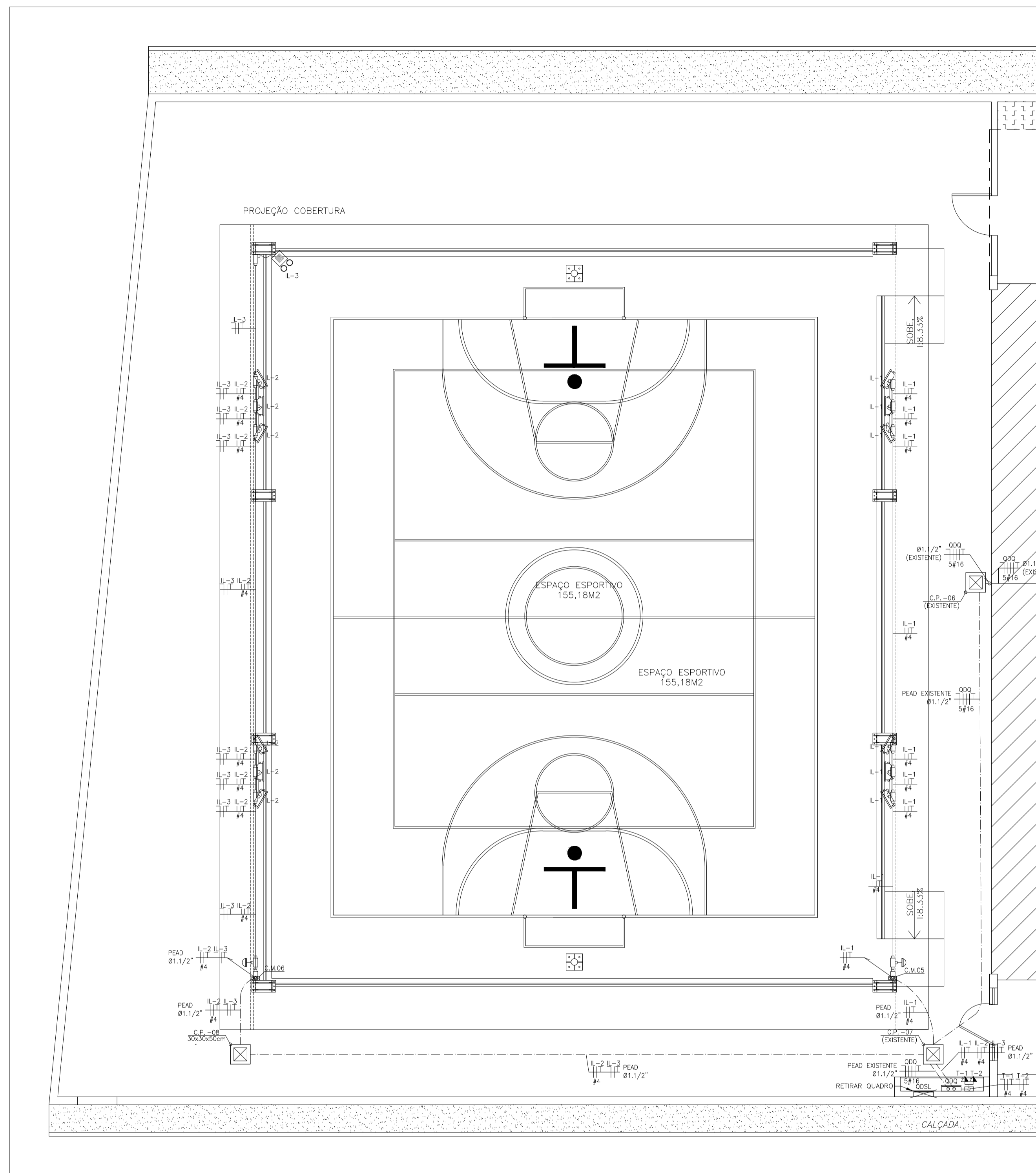
<p>SEDU</p>	<p>GOVERNO DO ESTADO DO ESPÍRITO SANTO</p> <p>SECRETARIA DE ESTADO DA EDUCAÇÃO - SEDU</p>	<p>CONSÓRCIO CONTROL TEC SETEC</p>	
	<p>GERÊNCIA DE REDE FÍSICA ESCOLAR</p>		
	<p>EEEEFM LYRA RIBEIRO SANTOS</p>		

TÍTULO: **EEEEFM LYRA RIBEIRO SANTOS**

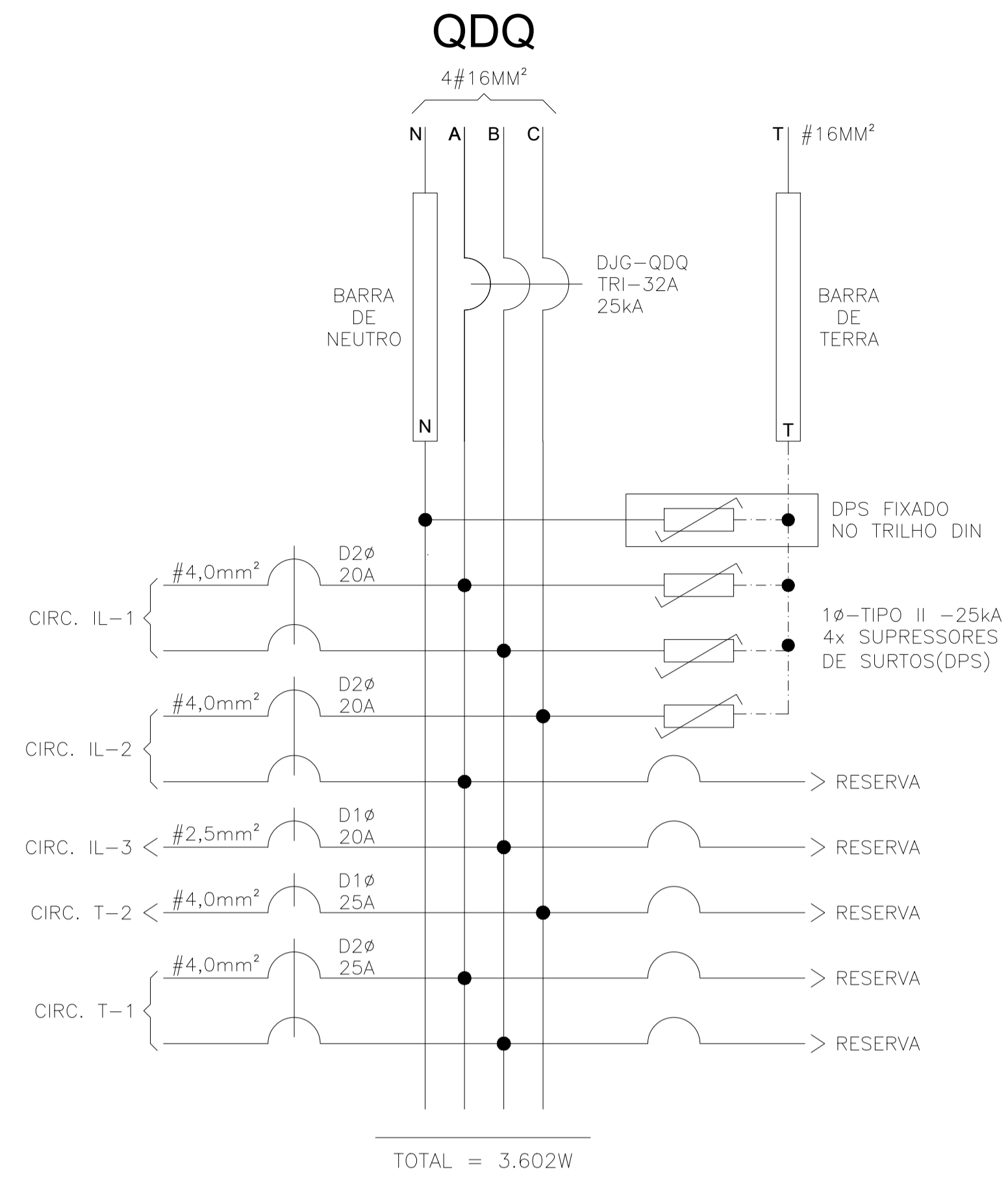
ENDEREÇO: R. VALTRUDES ROSA KUBITSCHKEK - GUARAPARI - ES

PRANCHAS: ELÉTRICA	PROJETO: INSTALAÇÕES ELÉTRICAS
SUBSECRETÁRIO ESTADUAL: ALEXANDRE AQUINO DE FREITAS CUNHA	
GERENTE DA GERFE: MARCELO AMORIM GONÇALVES	ESCALA: INDICADA UNIDADE: METRO
COORDENADOR GERAL: ÉRICO DA SILVA GUERRA	CREA-BR: 0600542770
COORDENADOR DE PROJETOS: WILSON RODRIGUES GONÇALVES	CAU-ES: A24721-9
AUTOR PROJETO: VITOR DAMASCENO SALES	CREA-MG: 165022/D
RESPONSÁVEL TÉCNICO: VITOR DAMASCENO SALES	CREA-MG: 165022/D 201300890
ARQUIVO: GUA08-P03-EL-E-R0-01.dwg	DESENHO: VISTO:

REFERÊNCIA: LOCALIZAÇÃO DA LINHA DE DISTRIBUIÇÃO PADRÃO DE ENTRADA DE ENERGIA ALIMENTADORES INFRAESTRUTURA E APARELHOS ELÉTRICOS DISTRIBUIÇÃO DE CIRCUITOS QUADROS DE CARGAS	FOLHA: 02 11
FORMATO: A1	DATA: MAIO/2022
OBSERVAÇÕES:	VISTO: REVISÃO:



PLANTA BAIXA - TÉRREO - ALIMENTADORES
ESCALA: 1/75



SIMBOLOGIA	
[Symbol]	LUMINÁRIA DE SOBREPOR 2X18W REFLETOR E DIFUSOR EM CHAPA DE AÇO E PINTURA ELETROSTÁTICA.
[Symbol]	LUMINÁRIA DE SOBREPOR 2X9W REFLETOR E DIFUSOR EM CHAPA DE AÇO E PINTURA ELETROSTÁTICA.
[Symbol]	LUMINÁRIA INDUSTRIAL HERMÉTICA DE SOBREPOR 2X18W
[Symbol]	LUMINÁRIA INDUSTRIAL HERMÉTICA DE SOBREPOR 2X9W
[Symbol]	PROJETOR LED 50W
[Symbol]	INTERRUPTOR DE 1 TECLA SIMPLES - EM CAIXA 4x2" - h:110cm - TENSÃO DE ISOLAÇÃO - 250V
[Symbol]	INTERRUPTOR DE 2 TECLAS SIMPLES - EM CAIXA 4x2" - h:110cm - TENSÃO DE ISOLAÇÃO - 250V
[Symbol]	INTERRUPTOR DE 3 TECLAS SIMPLES - EM CAIXA 4x2" - h:110cm - TENSÃO DE ISOLAÇÃO - 250V
[Symbol]	INTERRUPTOR BIPOLAR DE UMA TECLA SIMPLES - EM CAIXA 4x2" - h:110cm - TENSÃO DE ISOLAÇÃO - 250V
[Symbol]	TOMADA BAIXA SIMPLES + TERRA - PARA CONDULETE 4x2" DE ALUMÍNIO - h:30cm - PADRÃO BR - 127V - 2P+T-20A.
[Symbol]	TOMADA MEDIA SIMPLES + TERRA - PARA CONDULETE 4x2" DE ALUMÍNIO - h:130cm - PADRÃO BR - 127V - 2P+T-20A.
[Symbol]	TOMADA ALTA SIMPLES + TERRA - PARA CONDULETE 4x2" DE ALUMÍNIO - h:220cm - PADRÃO BR - 127V - 2P+T-20A.
[Symbol]	TOMADA BAIXA SIMPLES + TERRA (COMPUTADOR) - PARA CONDULETE 4x2" DE ALUMÍNIO h:30cm -PADRÃO BR -127V-2P+T-20A.
[Symbol]	TOMADA BAIXA SIMPLES + TERRA (IMPRESSORA) - PARA CONDULETE 4x2" DE ALUMÍNIO -h:30cm -PADRÃO BR -127V-2P+T-20A.
[Symbol]	DUAS TOMADAS 2P+T - EM CONDULETE 4x4" DE ALUMÍNIO - h:30cm - PADRÃO BR - 127V - 2P+T-20A.
[Symbol]	CONDULETE DE ALUMÍNIO SILICO, SAÍDA "E" - DIÂMETRO DE 1" OU INDICADO.
[Symbol]	CONDULETE DE ALUMÍNIO SILICO, SAÍDA "DE" - DIÂMETRO DE 1" OU INDICADO.
[Symbol]	CONDULETE DE ALUMÍNIO SILICO, SAÍDA "C" - DIÂMETRO DE 1" OU INDICADO.
[Symbol]	CONDULETE DE ALUMÍNIO SILICO, SAÍDA "LR" - DIÂMETRO DE 1" OU INDICADO.
[Symbol]	CONDULETE DE ALUMÍNIO SILICO, SAÍDA "LL" - DIÂMETRO DE 1" OU INDICADO.
[Symbol]	CONDULETE DE ALUMÍNIO SILICO, SAÍDA "LB" - DIÂMETRO DE 1" OU INDICADO.
[Symbol]	CONDULETE DE ALUMÍNIO SILICO, SAÍDA "T" - DIÂMETRO DE 1" OU INDICADO.
[Symbol]	CONDULETE DE ALUMÍNIO SILICO, SAÍDA "X" - DIÂMETRO DE 1" OU INDICADO.
[Symbol]	VENTILADOR DE TETO, SEM CONTROLE DE VELOCIDADE E REVERSÃO - 127V - 60Hz
[Symbol]	VENTILADOR TIPO TUFÃO PRETO, 60cm DIÂMETRO, INCLINAÇÃO REGULÁVEL, SISTEMA DE OSCILAÇÃO, CONTROLE DE VELOCIDADE E GRADE METÁLICA REMOVÍVEL - 127V 60Hz
[Symbol]	RELÉ FOTOELÉTRICO
[Symbol]	QUADRO DE DISTRIBUIÇÃO - h:170cm DA FACE SUPERIOR (VER ESPECIFICAÇÃO NOS TRIFILARES).
[Symbol]	CAIXA DE PASSAGEM METÁLICA COM TAMPA PARAFUSADA 150x150x80 mm
[Symbol]	ELETRODUTO QUE SOBE
[Symbol]	ELETRODUTO QUE DESCE
[Symbol]	ELETRODUTO FIXADO APARENTE NA PAREDE OU TETO EM PVC RÍGIDO, ø1" OU INDICADO EM PLANTA BAIXA.
[Symbol]	ELETRODUTO EMBUTIDO EM ALVENARIA, EM PVC RÍGIDO, ø1" OU INDICADO EM PLANTA BAIXA.
[Symbol]	ELETRODUTO SUBTERRÂNEO EM PEAD, ø1,1/2" OU INDICADO EM PLANTA BAIXA.
[Symbol]	CAIXA DE PASSAGEM DE PISO, EM ALVENARIA 300x300x50mm
[Symbol]	PERFILADO METÁLICO DE 38x38mm, COM FUNDO PERFURADO
[Symbol]	ELETROCALHA METÁLICA PERFURADA C/ TAMPAS P/ ELÉTRICA/LOGICA - DIM.: 10x10cm OU INDICADAS EM PLANTA BAIXA.
[Symbol]	CURVA HORIZONTAL 90° PARA ELETROCALHA METÁLICA 200x100mm OU INDICADAS EM PLANTA BAIXA.
[Symbol]	TE HORIZONTAL 90° PARA ELETROCALHA METÁLICA 200x100mm OU INDICADAS EM PLANTA BAIXA.
[Symbol]	TE VERTICAL 90° PARA ELETROCALHA METÁLICA 200x100mm OU INDICADAS EM PLANTA BAIXA.
[Symbol]	REDUÇÃO A ESQUERDA PARA ELETROCALHA DE 300mm PARA 200mm
[Symbol]	REDUÇÃO A DIREITA PARA ELETROCALHA DE 300mm PARA 200mm
[Symbol]	FIOS FASE, NEUTRO, RETORNO, CAMPANHA, TERRA.

CORES DOS FIOS:
FASE - PRETO OU VERMELHO / NEUTRO - AZUL CLARO / RETORNO (2,5mm²) - AMARELO
TERRA DE EQUIPAMENTOS ELÉTRICOS - VERDE OU VERDE-AMARELO

Nº.	DESCRIÇÃO	RESP.	DATA
05			
04			
03			
02			
01			

REVISÃO

	GOVERNO DO ESTADO DO ESPÍRITO SANTO SECRETARIA DE ESTADO DA EDUCAÇÃO - SEDU	CONSÓRCIO CONTROL TEC SETEC
	GERÊNCIA DE REDE FÍSICA ESCOLAR	
	SEDU	

EEEEFM LYRA RIBEIRO SANTOS

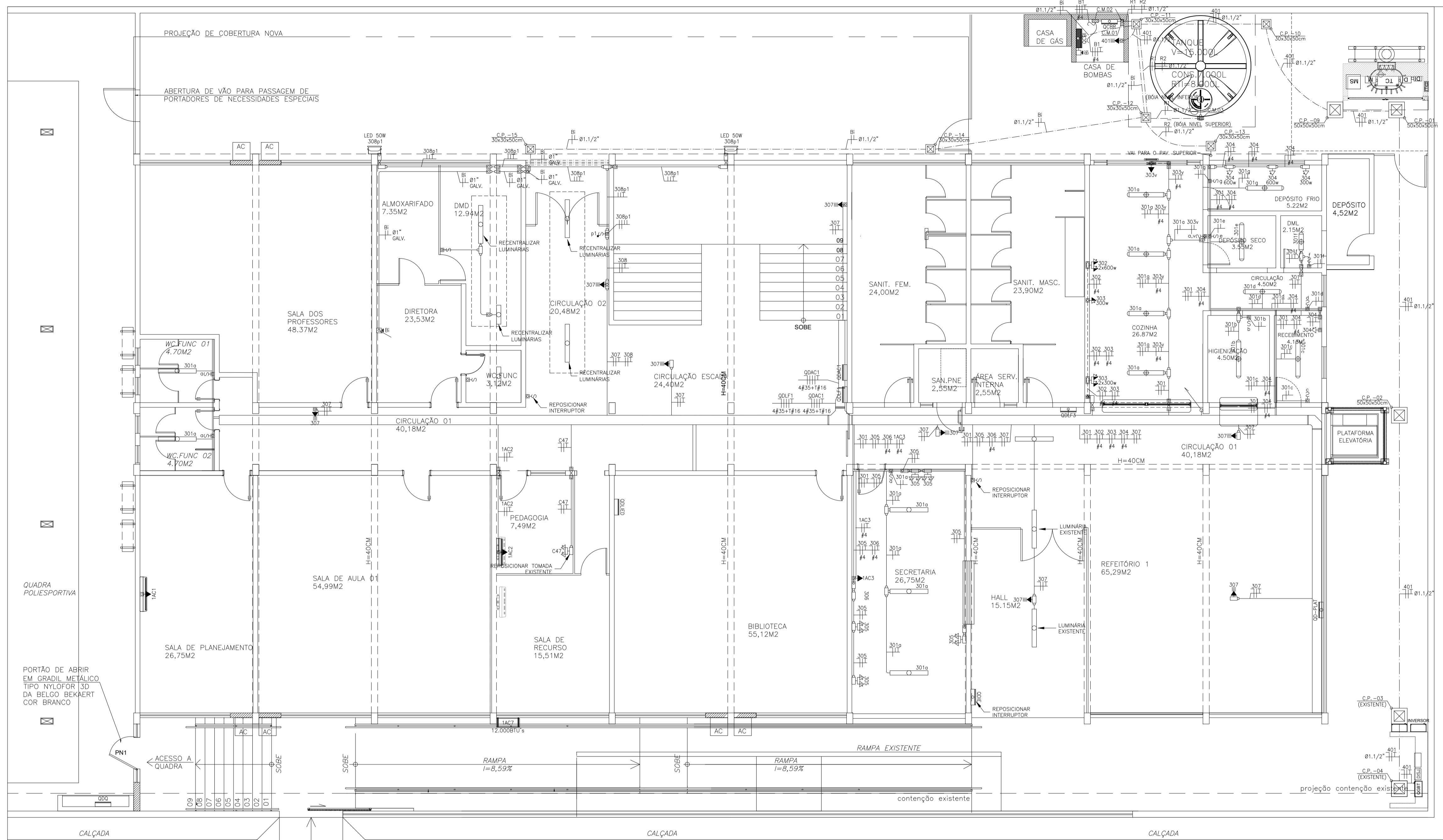
ENDEREÇO: R. VALTRUDES ROSA KUBITSCHKE - GUARAPARI - ES

PRANCHA: ELÉTRICA	PROJETO: INSTALAÇÕES ELÉTRICAS
SUBSECRETÁRIO ESTADUAL: ALEXANDRE AQUINO DE FREITAS CUNHA	
GERENTE DA GERFE: MARCELO AMORIM GONÇALVES	ESCALA: INDICADA UNIDADE: METRO
COORDENADOR GERAL: ERICO DA SILVA GUERRA	CREA-BR: 0600542770
COORDENADOR DE PROJETOS: WILSON RODRIGUES GONÇALVES	CAU-ES: A24721-9
AUTOR PROJETO: VITOR DAMASCENO SALES	CREA-MG: 165022/D
RESPONSÁVEL TÉCNICO: VITOR DAMASCENO SALES	CREA-MG: 165022/D VISTO: 201300890
ARQUIVO: GUA08-P03-EL-E-RO-01.dwg	DESENHO: VISTO:

REFERÊNCIA: LOCALIZAÇÃO DA LINHA DE DISTRIBUIÇÃO PADRÃO DE ENTRADA DE ENERGIA INFRAESTRUTURA E APARELHOS ELÉTRICOS DISTRIBUIÇÃO DE CIRCUITOS QUADROS DE CARGAS

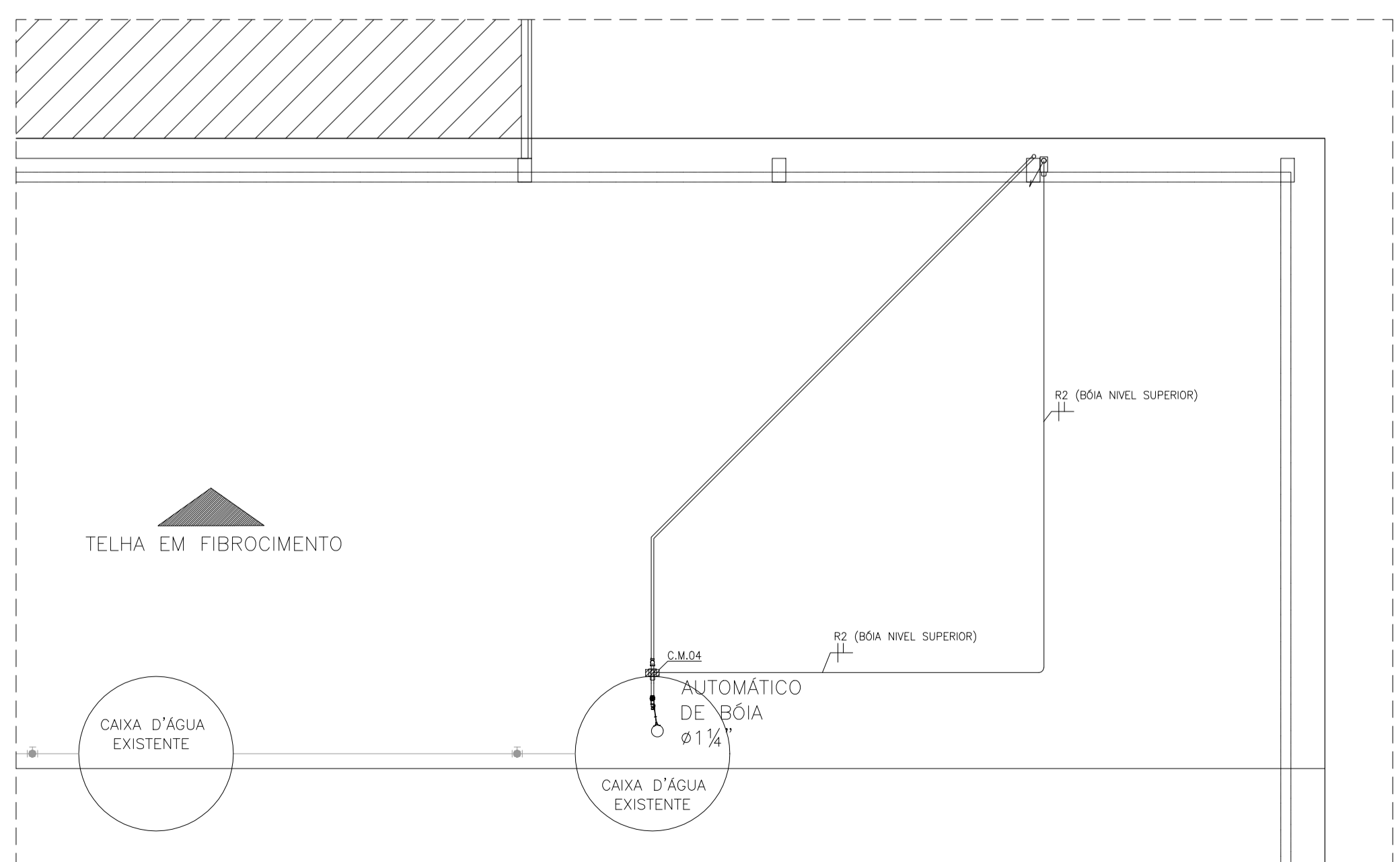
FORMATO: A1 OBSERVAÇÕES: DATA: MAIO/2022 VISTO: REVISÃO:

03
11



PLANTA BAIXA - TÉRREO - ALIMENTADORES

ESCALA: 1/75



PLANTA BAIXA - TÉRREO - ALIMENTADORES

ESCALA: 1/75

SIMBOLOGIA

- LUMINÁRIA DE SOBREPOR 2X18W REFLETOR E DIFUSOR EM CHAPA DE AÇO E PINTURA ELETROSTÁTICA.
- LUMINÁRIA DE SOBREPOR 2X9W REFLETOR E DIFUSOR EM CHAPA DE AÇO E PINTURA ELETROSTÁTICA.
- LUMINÁRIA INDUSTRIAL HERMÉTICA DE SOBREPOR 2X18W
- LUMINÁRIA INDUSTRIAL HERMÉTICA DE SOBREPOR 2X9W
- PROJETOR LED 50W
- INTERRUPTOR DE 1 TECLA SIMPLES - EM CAIXA 4x2" - h:110cm - TENSÃO DE ISOLAÇÃO - 250V
- INTERRUPTOR DE 2 TECLAS SIMPLES - EM CAIXA 4x2" - h:110cm - TENSÃO DE ISOLAÇÃO - 250V
- INTERRUPTOR DE 3 TECLAS SIMPLES - EM CAIXA 4x2" - h:110cm - TENSÃO DE ISOLAÇÃO - 250V
- INTERRUPTOR BIPOLAR DE UMA TECLA SIMPLES - EM CAIXA 4x2" - h:110cm - TENSÃO DE ISOLAÇÃO - 250V
- TOMADA BAIXA SIMPLES + TERRA - PARA CONDULETE 4x2" DE ALUMÍNIO - h:30cm - PADRÃO BR - 127V - 2P+T-20A.
- TOMADA MÉDIA SIMPLES + TERRA - PARA CONDULETE 4x2" DE ALUMÍNIO - h:130cm - PADRÃO BR - 127V - 2P+T-20A.
- TOMADA ALTA SIMPLES + TERRA - PARA CONDULETE 4x2" DE ALUMÍNIO - h:220cm - PADRÃO BR - 127V - 2P+T-20A.
- TOMADA BAIXA SIMPLES + TERRA (COMPUTADOR) - PARA CONDULETE 4x2" DE ALUMÍNIO h:30cm -PADRÃO BR -127V-2P+T-20A.
- TOMADA BAIXA SIMPLES + TERRA (IMPRESSORA) - PARA CONDULETE 4x2" DE ALUMÍNIO -h:30cm -PADRÃO BR -127V-2P+T-20A.
- DUAS TOMADAS 2P+T - EM CONDULETE 4x4" DE ALUMÍNIO - h:30cm - PADRÃO BR - 127V - 2P+T-20A.
- CONDULETE DE ALUMÍNIO SILICO, SAÍDA "E" - DIÂMETRO DE 1" OU INDICADO.
- CONDULETE DE ALUMÍNIO SILICO, SAÍDA "C" - DIÂMETRO DE 1" OU INDICADO.
- CONDULETE DE ALUMÍNIO SILICO, SAÍDA "LR" - DIÂMETRO DE 1" OU INDICADO.
- CONDULETE DE ALUMÍNIO SILICO, SAÍDA "LL" - DIÂMETRO DE 1" OU INDICADO.
- CONDULETE DE ALUMÍNIO SILICO, SAÍDA "LB" - DIÂMETRO DE 1" OU INDICADO.
- CONDULETE DE ALUMÍNIO SILICO, SAÍDA "T" - DIÂMETRO DE 1" OU INDICADO.
- CONDULETE DE ALUMÍNIO SILICO, SAÍDA "X" - DIÂMETRO DE 1" OU INDICADO.
- VENTILADOR DE TETO, SEM CONTROLE DE VELOCIDADE E REVERSÃO - 127V - 60Hz
- VENTILADOR TIPO TUFÃO PRETO, 60cm DIÂMETRO, INCLINAÇÃO REGULÁVEL, SISTEMA DE OSCILAÇÃO, CONTROLE DE VELOCIDADE E GRADE METÁLICA REMOVÍVEL - 127V - 60Hz
- RELÉ FOTOELÉTRICO
- QUADRO DE DISTRIBUIÇÃO - h:170cm DA FACE SUPERIOR (VER ESPECIFICAÇÃO NOS TRIFILARES).
- CAIXA DE PASSAGEM METÁLICA COM TAMPA PARAFUSADA 150x150x80 mm
- PERILADO METÁLICO DE 38x38mm, COM FUNDO PERFURADO
- ELETROCALHA METÁLICA PERFURADA C/ TAMPAS P/ ELÉTRICA/LOGICA - DIM.: 10x10cm OU INDICADAS EM PLANTA BAIXA.
- CURVA HORIZONTAL 90° PARA ELETROCALHA METÁLICA 200x100mm OU INDICADAS EM PLANTA BAIXA.
- TÊ HORIZONTAL 90° PARA ELETROCALHA METÁLICA 200x100mm OU INDICADAS EM PLANTA BAIXA.
- TÊ VERTICAL 90° PARA ELETROCALHA METÁLICA 200x100mm OU INDICADAS EM PLANTA BAIXA.
- REDUÇÃO A ESQUERDA PARA ELETROCALHA DE 300mm PARA 200mm
- REDUÇÃO A DIREITA PARA ELETROCALHA DE 300mm PARA 200mm
- FIOS FASE, NEUTRO, RETORNO, CAMPANHA, TERRA.

CORES DOS FIOS:
FASE - PRETO OU VERMELHO / NEUTRO - AZUL CLARO / RETORNO (2,5mm²) - AMARELO
TERRA DE EQUIPAMENTOS ELÉTRICOS - VERDE OU VERDE-AMARELO

05			
04			
03			
02			
01			
N.º	DESCRIÇÃO	RESP.	DATA

REVISÃO

GOVERNO DO ESTADO DO ESPÍRITO SANTO

SECRETARIA DE ESTADO DA EDUCAÇÃO - SEDU

SEDU

GERÊNCIA DE REDE FÍSICA ESCOLAR

CONSÓRCIO CONTROL TEC | SETEC

TÍTULO: **EEEFM LYRA RIBEIRO SANTOS**

ENDEREÇO: R. VALTRUDES ROSA KUBITSCHKE - GUARAPARI - ES

PRANCHAS: ELÉTRICA

SUBSECRETARIA ESTADUAL: ALEXANDRE AQUINO DE FREITAS CUNHA

GERENTE DA GERFE: MARCELO AMORIM GONÇALVES

COORDENADOR GERAL: ERICO DA SILVA GUERRA

COORDENADOR DE PROJETOS: WILSON RODRIGUES GONÇALVES

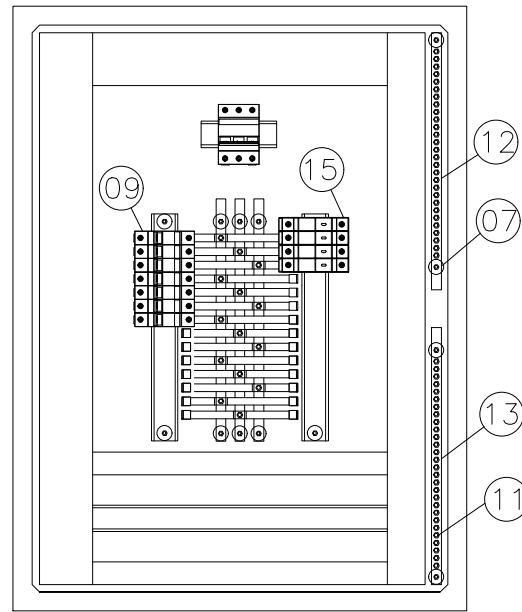
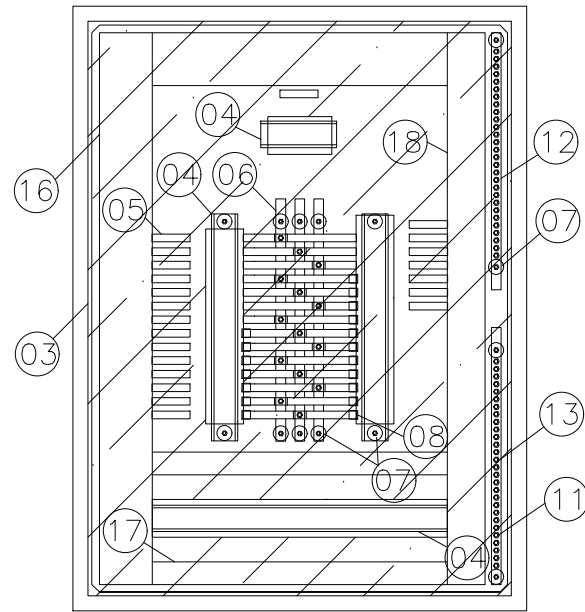
AUTOR PROJETO: VITOR DAMASCENO SALES

RESPONSÁVEL TÉCNICO: VITOR DAMASCENO SALES

ARQUIVO: GUA08-P03-EL-E-R0-01.dwg

ESCALA: INDICADA	UNIDADE: METRO
CREA-BR: 0600542770	VISTO:
CAU-ES: A24721-9	VISTO:
CREA-MG: 165022/D	VISTO:
CREA-MG: 165022/D	VISTO: 201300890
DESENHO:	VISTO:

REFERÊNCIA: LOCALIZAÇÃO DA LINHA DE DISTRIBUIÇÃO PADRÃO DE ENTRADA DE ENERGIA ALIMENTADORES	INFRAESTRUTURA E APARELHOS ELÉTRICOS	DISTRIBUIÇÃO DE CIRCUITOS	QUADROS DE CARGAS	FOLHA: 04
FORMATO: A1	OBSERVAÇÕES:	DATA: MAIO/2022	VISTO:	REVISÃO: 11

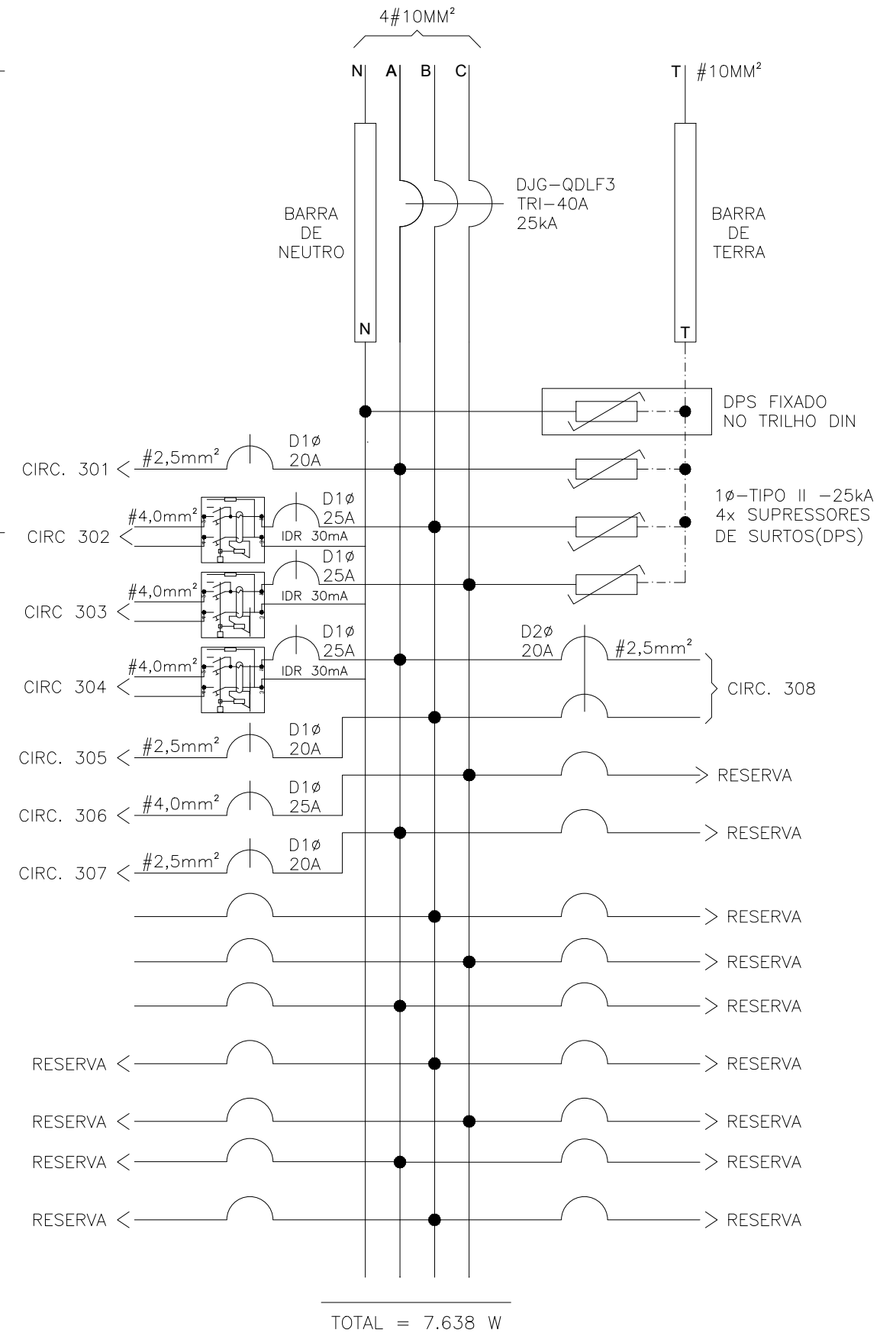


ESPECIFICAÇÕES DOS MATERIAIS DO QUADRO DE DISTRIBUIÇÃO

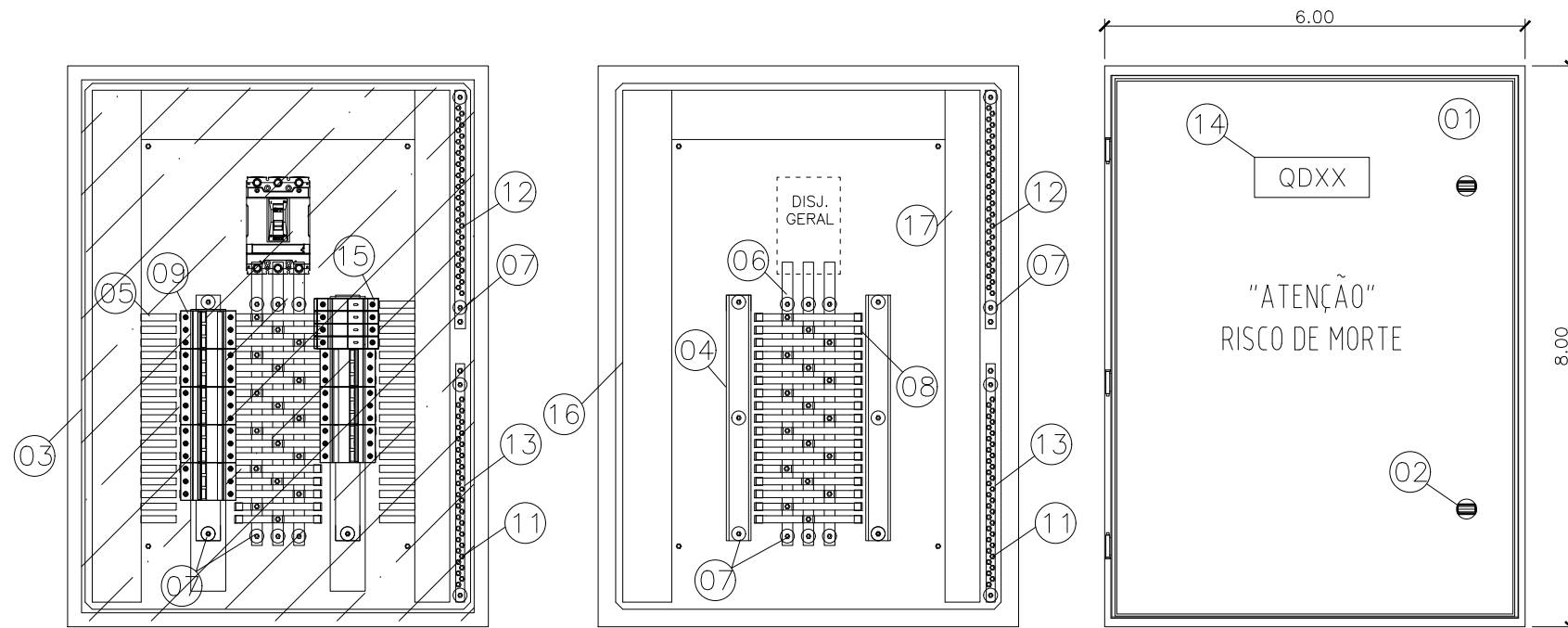
1. QUADRO DE FABRICAÇÃO ESPECIAL, IP-65, EM CHAPA 16USG, PORTA DIANTEIRA C/ FECHADURA E CHAVE TIPO YALE. DIMENSÕES: 80x60x25cm C/ PLACA DE MONTAGEM LARANJEIRA 2004 NO FUNDO.
2. FECHO COM CHAVE TIPO YALE.
3. PLACA DE ACRÍLICO TRANSPARENTE, ESPESSURA MÍNIMA DE 4mm, PARA PROTEÇÃO CONTRA CONTATOS DIRETOS, DEVRÁ PERMITIR ACESSO APENAS AS MANOPLAS DOS DISPOSITIVOS.
4. TRILHO DIN P/ FIXAÇÃO DE COMPONENTES.
5. ADESIVO AUTOCOLANTE C/ A IDENTIFICAÇÃO DOS DISJUNTORES. COLADA NA PLACA DE ACRÍLICO.
6. BARRA DE COBRE ELETROLÍTICO ESTANHADO, COM 99% DE PUREZA, QUE SUPORTE 165 A, 1/2" X 5/32" COMPRIMENTO 50cm. (PARÂMETROS P/ CADA BARRA)
7. ISOLADOR TIPO PARALELO-1000V.
8. ISOLADOR P/ BARRAMENTO HORIZONTAL TIPO PINO.
9. DISJUNTOR TERMOMAGNÉTICO NORMA DIN (PADRÃO EUROPEU), FPRNECIDO SEPARADAMENTE, CURVA C. ESPECIFICAÇÃO E MONTAGEM CONFORME TRIFILAR DO QGBT. (VER PRANCHA TRIFILARES)
10. TERMINAL DE COMPRESSÃO P/ ATERRAMENTO PARA CABO #16,0mm². (UTILIZADO PARA ATERRAMENTO DO QUADRO)
11. PARAFUSO DE METAL AMARELO (LATÃO) DE 1/4" (COMPRIMENTO CONFORME NECESSÁRIO)
12. BARRA DE COBRE (165 A, 1/2" X 5/32" X 42 cm) P/ NEUTRO - 28 FUROS - FIXADA POR ISOLADORES.
13. BARRA DE COBRE (165 A, 1/2" X 5/32" X 42 cm) P/ TERRA - 28 FUROS - FIXADA POR ISOLADORES.
14. PLAQUETA DE ACRÍLICO DE IDENTIFICAÇÃO DO QUADRO.
15. DISPOSITIVO PROTETOR CONTRA SURTOS (DPS) MONOPOLAR - CLASSE I CORRENTE MÁXIMA DE SURTO 40ka EM 275Vca. (01 DPS/FASE)
16. CANALETA PVC ABERTA 80X80MM
17. CANALETA PVC ABERTA 30X80MM
18. CANALETA PVC ABERTA 50X80MM
19. BARRA DE COBRE (73A - 3/8" X 1/8" X 34 cm) - FIXADOS POR ISOLADORES.

ESPECIFICAÇÕES DO QUADRO DE DISTRIBUIÇÃO

ESPECIFICAÇÕES DOS MATERIAIS MENCIONADOS NOS TRIFILARES	NOTAS	DISJUNTORES
D1φ - MINI-DISJUNTOR MONOPOLAR, CURVA C - 5KA 220/127VCA (NBR IEC 60947-2), REF. SIEMENS, GE, SCHNEIDER OU EQUIVALENTE. NORMA DIN PADRÃO EUROPEU.	- DEVERÃO SER UTILIZADOS ISOLADORES DE PINO RESERVA, NAS EXTREMIDADES DAS BARRAS TRANSVERSAIS DO BARRAMENTO TRIFÁSICO.	TRIPOLAR
D2φ - MINI-DISJUNTOR BIPOLAR, CURVA C - 5KA 220/127VCA (NBR IEC 60947-2), REF. SIEMENS, GE, SCHNEIDER OU EQUIVALENTE. NORMA DIN PADRÃO EUROPEU.	- DEVERÃO SER UTILIZADAS PLAQUETAS PLÁSTICAS, NOS ESPAÇOS DESTINADOS AOS DISJUNTORES RESERVAS. NÃO PERMITINDO ACESSO AO BARRAMENTO E INTERIOR DO QUADRO.	TRIPOLAR
D3φ - MINI-DISJUNTOR TRIPOLAR, CURVA C - 5KA 220/127VCA (NBR IEC 60947-2), REF. SIEMENS, GE, SCHNEIDER OU EQUIVALENTE. NORMA DIN PADRÃO EUROPEU.	- IDENTIFICAR OS DISJUNTORES COM ETIQUETAS CONTENDO NOME DOS RESPECTIVOS CIRCUITOS.	BIPOLAR
DDR2φ - DISPOSITIVO INTERRUPTOR DIFERENCIAL RESIDUAL BIPOLAR, SENSIBILIDADE 30MA, 240VCA, REF. SIEMENS, GE, SCHNEIDER OU EQUIVALENTE	- BITOLAS DOS FIOS E CABOS DOS CIRCUITOS PARCIAIS, VER QUADRO DE CARGAS.	MONOPOLAR
DJG - DISJUNTOR GERAL TRIPOLAR, 50KA 220/240V / 25KA 380/415V (NBR IEC 60947-2), REF. SIEMENS, GE, SCHNEIDER OU EQUIVALENTE		



<p>SEDU</p> <p>SUBSECRETÁRIO DE EDUCAÇÃO: ALEXANDRE AQUINO DE FREITAS CUNHA</p>	<p>GOVERNO DO ESTADO DO ESPÍRITO SANTO SECRETARIA DE ESTADO DA EDUCAÇÃO</p>		
	<p>ESCOLA: EEEFM LYRA RIBEIRO SANTOS</p>		
	<p>OBRA: REFORMA DAS INSTALAÇÕES ELÉTRICAS</p>		<p>MUNICÍPIO:</p>
	<p>CONTEÚDO: QUADRO DE DISTRIBUIÇÃO-QDFL3</p>	<p>LOTE: L5</p>	<p>DATA: JUN/2022</p>
	<p>DESENHO: J. LEANDRO</p>	<p>PRANCHA: 05/11</p>	

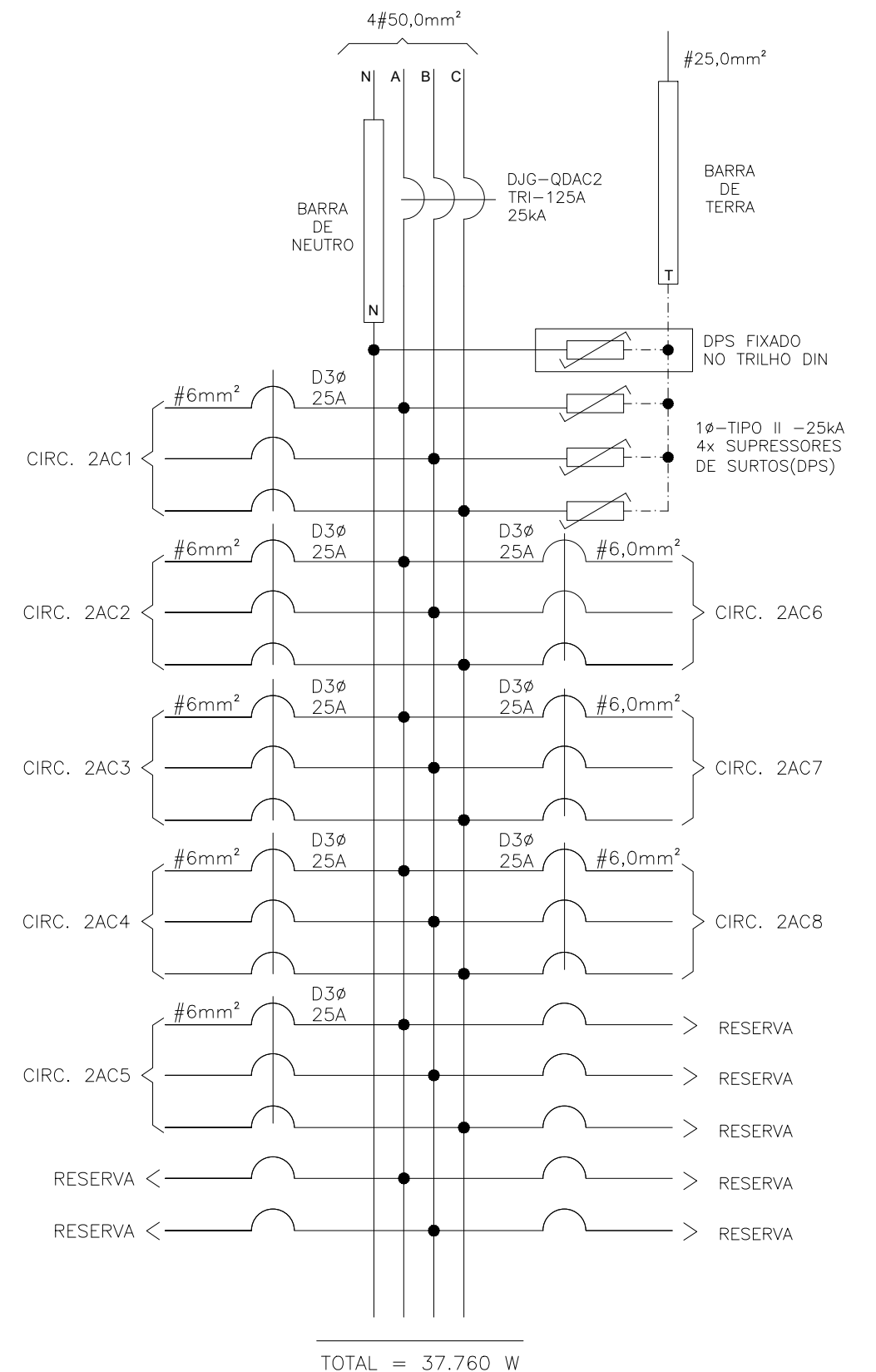


ESPECIFICAÇÕES DOS MATERIAIS DO QUADRO DE DISTRIBUIÇÃO

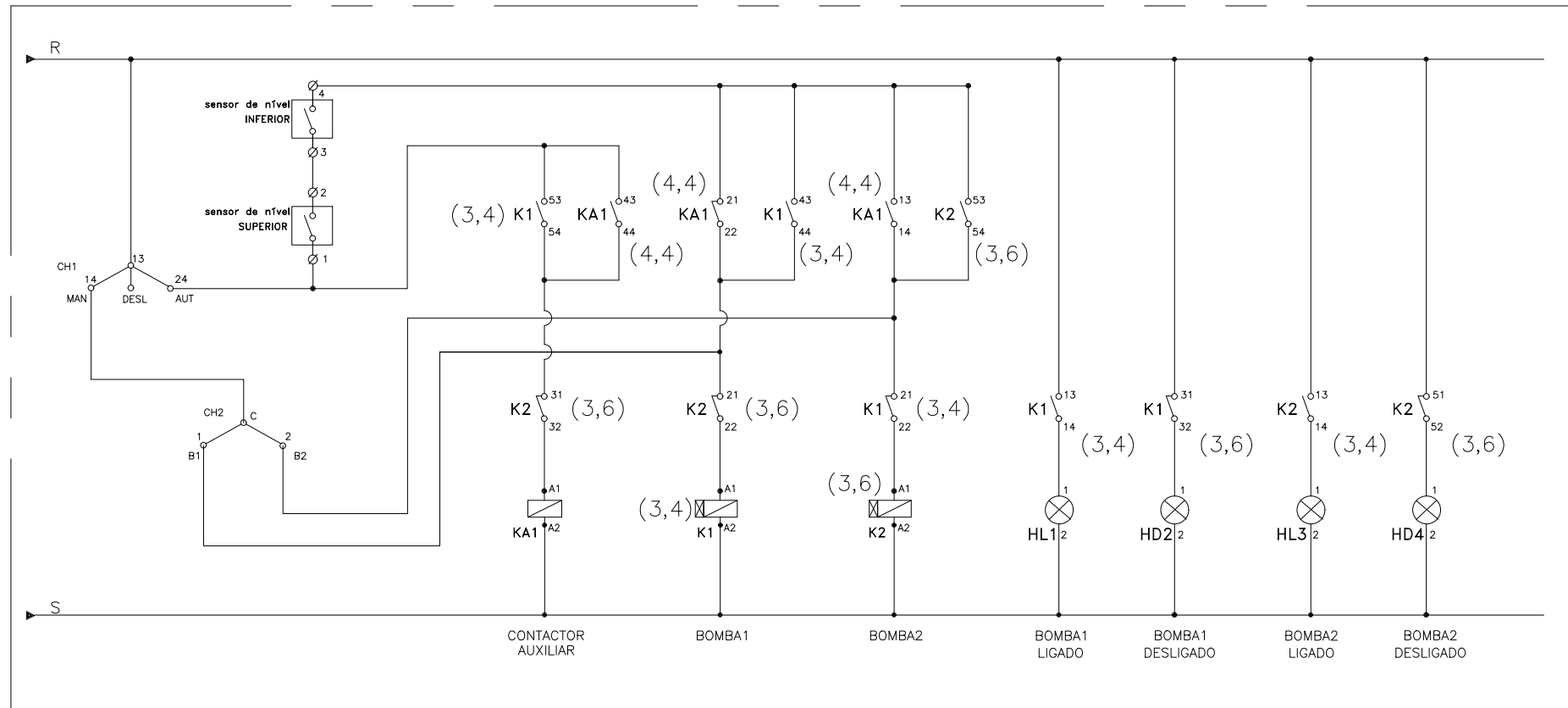
1. QUADRO DE FABRICAÇÃO ESPECIAL, IP-65, EM CHAPA 16USG, PORTA DIANTEIRA C/ FECHADURA E CHAVE TIPO YALE. DIMENSÕES: 80x60x25cm C/ PLACA DE MONTAGEM LARANJA RAL 2004 NO FUNDO.
2. FECHO COM CHAVE TIPO YALE.
3. PLACA DE ACRILICO TRANSPARENTE, ESPESSURA MINIMA DE 4mm, PARA PROTEÇÃO CONTRA CONTATOS DIRETOS, DEVRÁ PERMITIR ACESSO APENAS AS MANOPLAS DOS DISPOSITIVOS.
4. TRILHO DIN P/ FIXAÇÃO DE COMPONENTES.
5. ADESIVO AUTOCOLANTE C/ A IDENTIFICAÇÃO DOS DISJUNTORES. COLADA NA PLACA DE ACRILICO.
6. BARRA DE COBRE ELETROLITICO ESTANHADO, COM 99% DE PUREZA, QUE SUPORTE 165 A, 1/2" X 5/32" COMPRIMENTO 40cm. (PARÂMETROS P/ CADA BARRA)
7. ISOLADOR TIPO PARALELO-1000V.
8. ISOLADOR P/ BARRAMENTO HORIZONTAL TIPO PINO.
9. DISJUNTOR TERMOMAGNÉTICO NORMA DIN (PADRÃO EUROPEU), FPRNECIDO SEPARADAMENTE, CURVA C. ESPECIFICAÇÃO E MONTANGEM CONFORME TRIFILAR DO QGBT. (VER PRANCHA TRIFILARES)
10. TERMINAL DE COMPRESSÃO P/ ATERRAMENTO PARA CABO #16,0mm². (UTILIZADO PARA ATERRAMENTO DO QUADRO)
11. PARAFUSO DE METAL AMARELO (LATÃO) DE 1/4" (COMPRIMENTO CONFORME NECESSÁRIO)
12. BARRA DE COBRE (165 A, 1/2" X 5/32" X 34 cm) P/ NEUTRO - 34 FUROS - FIXADA POR ISOLADORES.
13. BARRA DE COBRE (165 A, 1/2" X 5/32" X 34 cm) P/ TERRA - 34 FUROS - FIXADA POR ISOLADORES.
14. PLAQUETA DE ACRILICO DE IDENTIFICAÇÃO DO QUADRO.
15. DISPOSITIVO PROTETOR CONTRA SURTOS (DPS) MONOPOLAR - CLASSE I CORRENTE MÁXIMA DE SURTO 40ka EM 275Vca. (01 DPS/FASE)
16. CANALETA PVC ABERTA 80X80MM
17. CANALETA PVC ABERTA 50X80MM

ESPECIFICAÇÕES DO QUADRO DE DISTRIBUIÇÃO

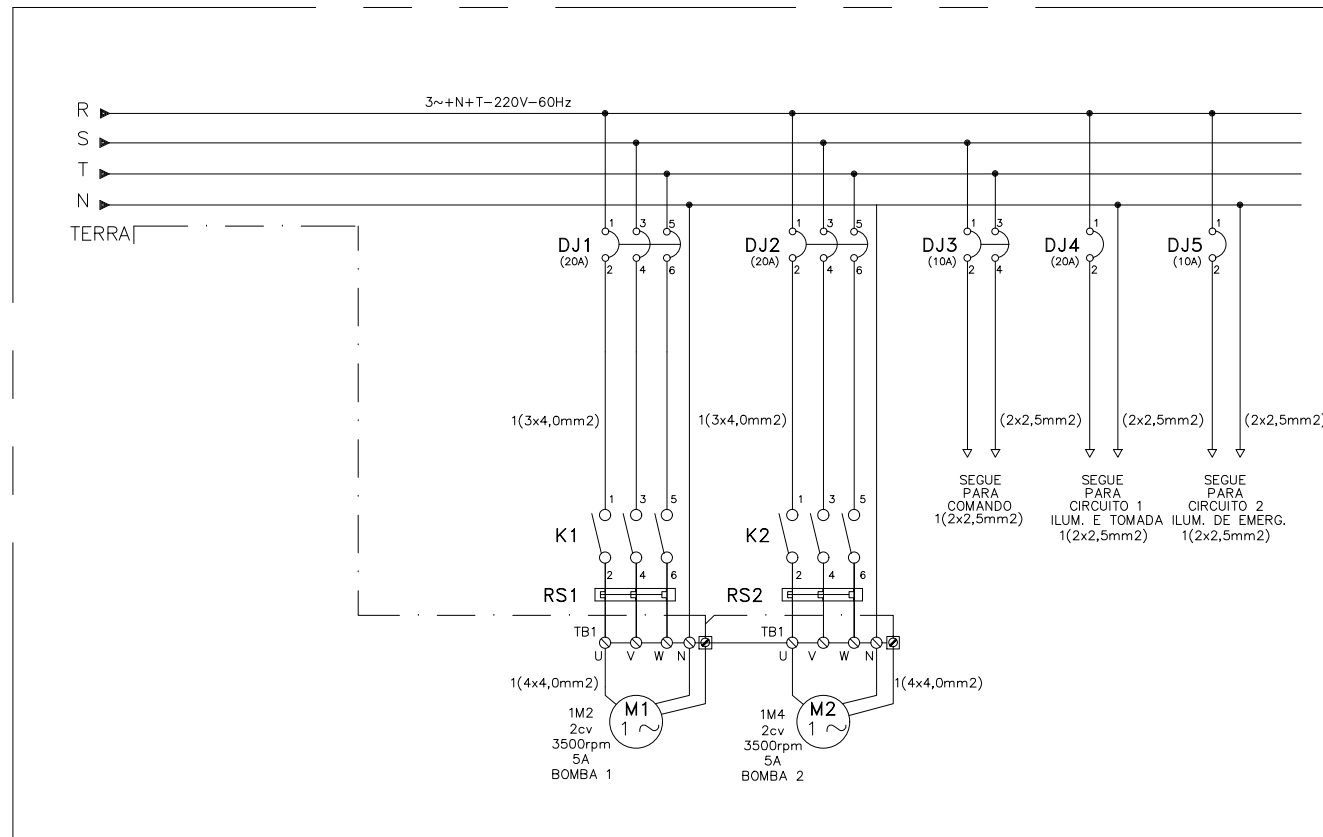
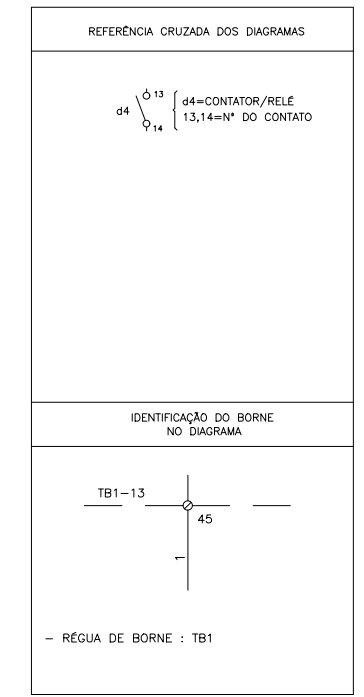
ESPECIFICAÇÕES DOS MATERIAIS MENCIONADOS NOS TRIFILARES	NOTAS	DISJUNTORES
D1φ - MINI-DISJUNTOR MONOPOLAR, CURVA C - 5KA 220/127VCA (NBR IEC 60947-2), REF. SIEMENS, GE, SCHNEIDER OU EQUIVALENTE. NORMA DIN PADRÃO EUROPEU.	- DEVERÃO SER UTILIZADOS ISOLADORES DE PINO RESERVA, NAS EXTREMIDADES DAS BARRAS TRANSVERSAIS DO BARRAMENTO TRIFÁSICO.	TRIPOLAR
D2φ - MINI-DISJUNTOR BIPOLAR, CURVA C - 5KA 220/127VCA (NBR IEC 60947-2), REF. SIEMENS, GE, SCHNEIDER OU EQUIVALENTE. NORMA DIN PADRÃO EUROPEU.	- DEVERÃO SER UTILIZADAS PLAQUETAS PLÁSTICAS, NOS ESPAÇOS DESTINADOS AOS DISJUNTORES RESERVAS. NÃO PERMITINDO ACESSO AO BARRAMENTO E INTERIOR DO QUADRO.	TRIPOLAR
D3φ - MINI-DISJUNTOR TRIPOLAR, CURVA C - 5KA 220/127VCA (NBR IEC 60947-2), REF. SIEMENS, GE, SCHNEIDER OU EQUIVALENTE. NORMA DIN PADRÃO EUROPEU.	- IDENTIFICAR OS DISJUNTORES COM ETIQUETAS CONTENDO NOME DOS RESPECTIVOS CIRCUITOS.	BIPOLAR
DDR2φ- DISPOSITIVO INTERRUPTOR DIFERENCIAL RESIDUAL BIPOLAR, SENSIBILIDADE 30MA, 240VCA, REF. SIEMENS, GE, SCHNEIDER OU EQUIVALENTE	- BITOLAS DOS FIOS E CABOS DOS CIRCUITOS PARCIAIS, VER QUADRO DE CARGAS.	MONOPOLAR
DJG - DISJUNTOR GERAL TRIPOLAR, 50KA 220/240V / 25KA 380/415V (NBR IEC 60947-2), REF. SIEMENS, GE, SCHNEIDER OU EQUIVALENTE		



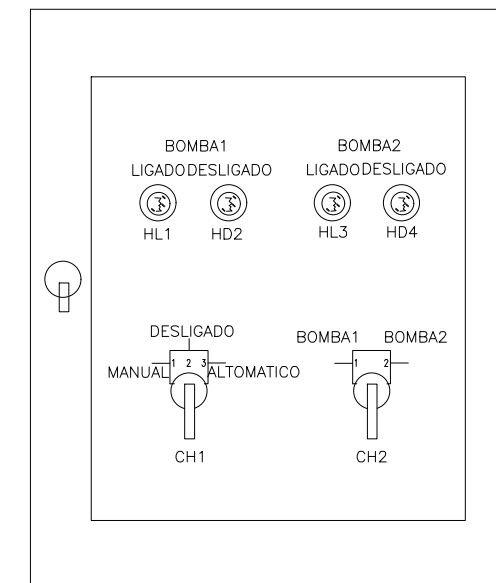
<p>SEDU SUBSECRETÁRIO DE EDUCAÇÃO: ALEXANDRE AQUINO DE FREITAS CUNHA</p>	<p>GOVERNO DO ESTADO DO ESPÍRITO SANTO SECRETARIA DE ESTADO DA EDUCAÇÃO</p>	
	<p>ESCOLA: EEEFM LYRA RIBEIRO SANTOS</p>	
	<p>OBRA: REFORMA DAS INSTALAÇÕES ELÉTRICAS</p>	<p>MUNICÍPIO: GUARAPARI</p>
	<p>LOTE: L5</p>	<p>DATA: JUN/2022</p>
<p>QUADRO DE DISTRIBUIÇÃO-QDAC2</p>		<p>DESENHO: PRANCHA: J. LEANDRO 06/11</p>



SIMBOLO		DESCRIÇÃO
LITERAL	GRAFICO	
d		CONTATOS AUXILIARES DE RELE/CONTATOR
BD		BOTÃO DESLIGA
BL		BOTÃO LIGA
RT		BOBINA DE CONTATOR COM RELE DE SOBREGARGA ACOPLADO
d		BOBINA DE RELE/CONTATOR
h		SINALIZADOR
M		MOTOR TRIFÁSICO CORRENTE ALTERNADA
e		FUZELO
SMD		CHAVE DE COMANDO DE DUAS POSIÇÕES
		BORNES
DJ		DISJUNTOR TRIPOLAR



VISTA FRONTAL



GOVERNO DO ESTADO DO ESPÍRITO SANTO
SECRETARIA DE ESTADO DA EDUCAÇÃO

ESCOLA: EEEFM LYRA RIBEIRO SANTOS

OBRA: REFORMA DAS INSTALAÇÕES ELÉTRICAS

MUNICÍPIO: GUARAPARI

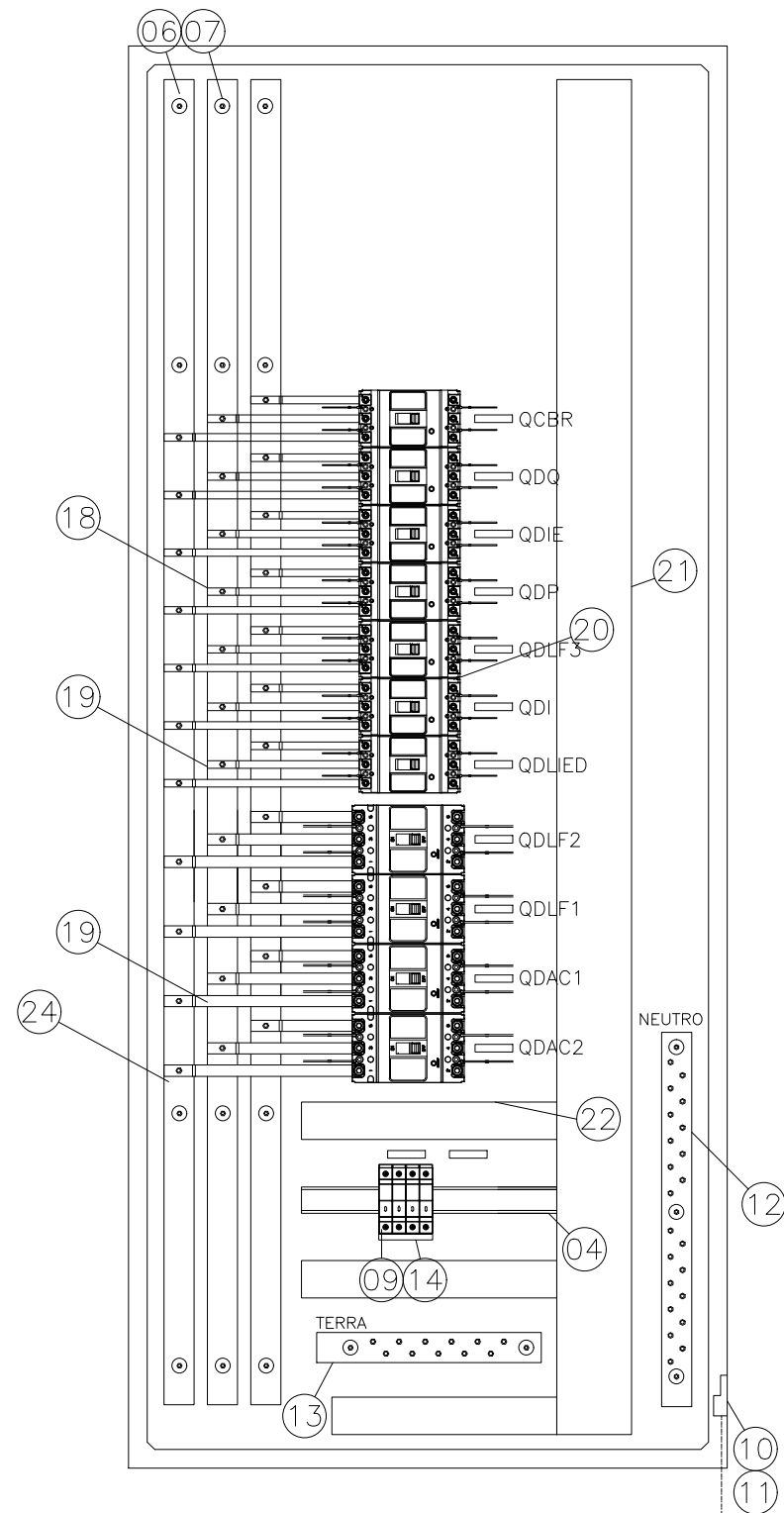
SUBSECRETÁRIO DE EDUCAÇÃO:
ALEXANDRE AQUINO DE FREITAS CUNHA

CONTEÚDO:
QUADRO DE DISTRIBUIÇÃO-QCBR

LOTE: L5
DATA: JUN/2022
DESENHO: J. LEANDRO
PRANCHA: 07/11

VISTA INTERNA (QGBT)

S/ ESCALA

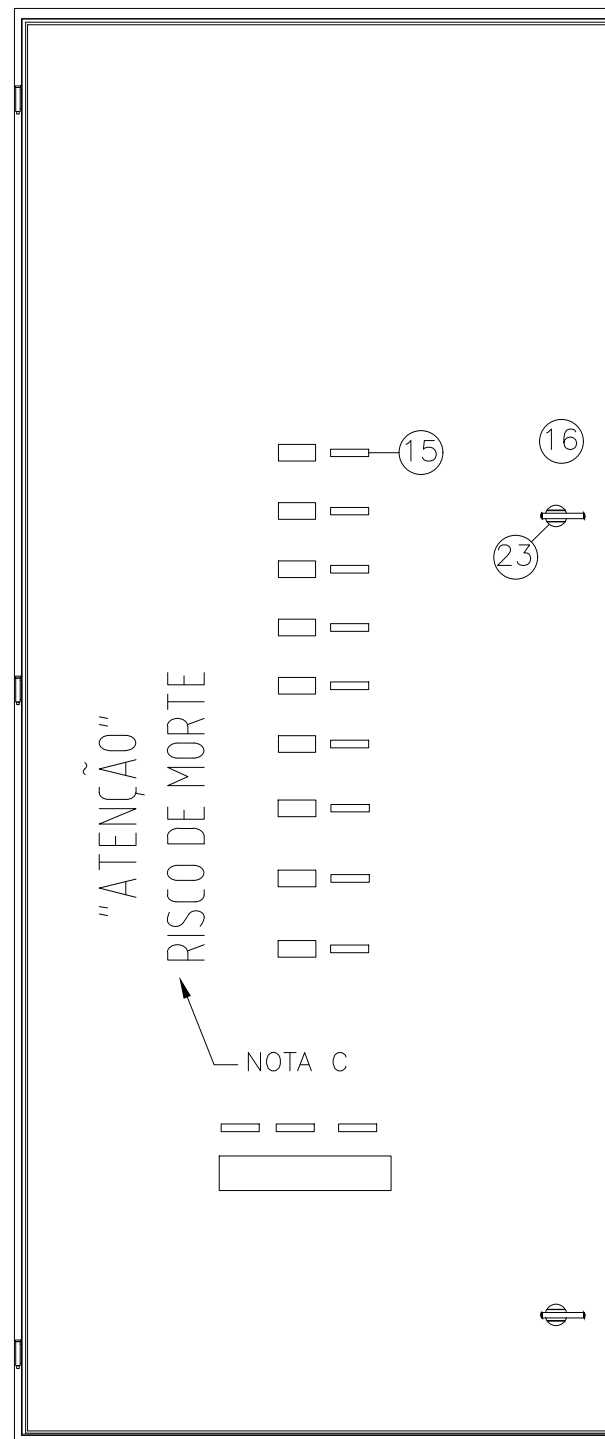


CABO ISOLADO
#50mm²
0,6/1kV

VAI CX. DE
EQUIPOTENCIALIZAÇÃO
DE ATERRAMENTO

VISTA ESPELHO METÁLICO (QGBT)


S/ ESCALA

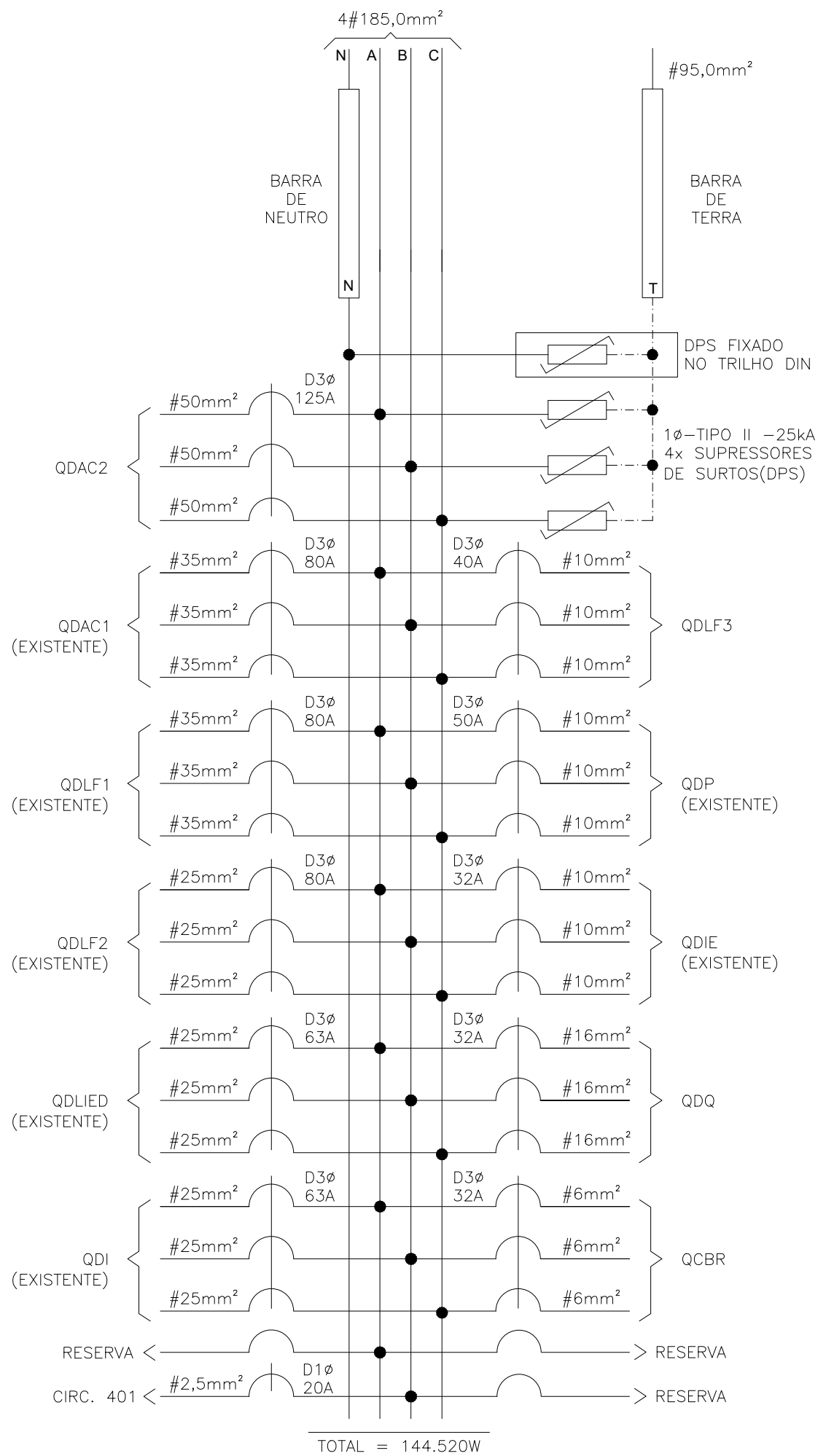


VISTA FRONTAL (QGBT)

S/ ESCALA



 SEDU SUBSECRETÁRIO DE EDUCAÇÃO: ALEXANDRE AQUINO DE FREITAS CUNHA	GOVERNO DO ESTADO DO ESPÍRITO SANTO SECRETARIA DE ESTADO DA EDUCAÇÃO			
	ESCOLA: EEEFM LYRA RIBEIRO SANTOS			
	OBRA: REFORMA DAS INSTALAÇÕES ELÉTRICAS		MUNICÍPIO: GUARAPARI	
	CONTEÚDO: QUADRO GERAL DE BAIXA TENSÃO	LOTE: L5	DATA: JUN/2022	PRANCHA: 08/11




IDENTIFICAÇÃO DOS MATERIAIS DO QGBT

—OBS: COTAS EM CENTÍMETROS.

1. QUADRO DE FABRICAÇÃO ESPECIAL, IP-65, EM CHAPA 16USG, PORTA DIANTEIRA C/ FECHADURA E CHAVE TIPO YALE. DIMENSÕES: 190x80x40cm C/ PLACA DE MONTAGEM LARANJA RAL 2004 NO FUNDO.
2. FECHO COM CHAVE TIPO YALE.
3. PLACA DE ACRÍLICO TRANSPARENTE, ESPESSURA MÍNIMA DE 4mm, PARA PROTEÇÃO CONTRA CONTATOS DIRETOS.
4. TRILHO DIN P/ FIXAÇÃO DE COMPONENTES.
5. ADESIVO AUTOCOLANTE C/ A IDENTIFICAÇÃO DOS DISJUNTORES. COLADA NO FUNDO DO PAINEL
6. BARRA DE COBRE ELETROLÍTICO ESTANHADO (1 1/2" x 3/8"), COM 99% DE PUREZA, AMPACIDADE DE 690 A, COMPRIMENTO 98cm. (PARÂMETROS P/ CADA BARRA)
7. ISOLADOR TIPO PARALELO-1000V.
8. DISJUNTOR TERMOMAGNÉTICO NORMA DIN (PADRÃO EUROPEU), CURVA C. ESPECIFICAÇÃO E MONTAGEM CONFORME TRIFILAR DO QGBT. (VER DIAGRAMA TRIFILARES)
9. DISPOSITIVO PROTETOR CONTRA SURTOS (DPS) MONOPOLAR - CLASSE I CORRENTE MÁXIMA DE SURTO 40kA EM 275Vca. (01 DPS/FASE)
10. TERMINAL DE PRESSÃO P/ ATERRAMENTO PARA CABO #25,0mm².
11. PARAFUSO DE METAL AMARELO OU AÇO GALVANIZADO DE 1/4"x2cm
12. BARRA DE COBRE P/ NEUTRO (1 1/2" x 3/8" x 50 cm) - 22 FUROS - FIXADA POR ISOLADORES.
13. BARRA DE COBRE P/ TERRA (1 1/2" x 3/8" x 30cm) - 11 FUROS - FIXADA POR ISOLADORES.
14. BARRAMENTO TIPO PENTE DIN - UNIPOLAR.
15. PLAQUETA DE ACRÍLICO DE IDENTIFICAÇÃO DO QUADRO.
16. ESPELHO EM CHAPA METÁLICA, COM ABERTURA P/ DISJUNTORES.
17. TIMER ELETRONICO PARA COMANDO DE ILUMINAÇÃO 220V
18. BARRA DE COBRE ELETROLÍTICO ESTANHADO (3/8" X 1/8"), COM 99% DE PUREZA, AMPACIDADE DE 110 A, PARA CIRCUITOS DE ATÉ 63A.
19. BARRA DE COBRE ELETROLÍTICO ESTANHADO (5/8" X 1/8"), COM 99% DE PUREZA, AMPACIDADE DE A, PARA CIRCUITOS DE ATÉ 125A.
20. DISJUNTOR CAIXA MOLDADA, ICC MÍNIMO 25kA @220V, TAMANHO E In CONFORME CORRENTE DO CIRCUITO.
21. CANALETA PVC ABERTA, COM TAMPA, DIMENSÕES 80X80MM
22. CANALETA PVC ABERTA, COM TAMPA, DIMENSÕES 50X80MM
23. FECHO LINGUETA - TIPO MANOPLA.
24. BARRA DE COBRE ELETROLÍTICO ESTANHADO (3/4" X 1/4"), COM 99% DE PUREZA, AMPACIDADE DE 269A, PARA CIRCUITOS DE ATÉ 200A.

— NOTAS:

- A. ESTE QUADRO DEVERÁ SER EXECUTADO POR EMPRESA ESPECIALIZADA EM MONTAGEM DE PAINÉIS.
- B. AS CONEXÕES CABOS/COMPONENTES DEVERÃO SER ATRAVÉS DE CONECTORES APROPRIADOS, OBSERVANDO A SECÇÃO TRANSVERSAL DO CABO.
- C. PINTAR ESTES DIZERES ("ATENÇÃO" RISCO DE MORTE) DIRETO NA CHAPA DO QUADRO COM LETRAS DE FORMA, COM TINTA ESMALTE COR PRETA. OU ADESIVO AUTOCOLANTE.
- D. O QUADRO DEVERÁ SER LIGADO AO ATERRAMENTO ATRAVÉS DE CONECTOR APROPRIADO. (ITEM "10")

 <p>SEDU</p> <p>SUBSECRETÁRIO DE EDUCAÇÃO: ALEXANDRE AQUINO DE FREITAS CUNHA</p>	GOVERNO DO ESTADO DO ESPÍRITO SANTO SECRETARIA DE ESTADO DA EDUCAÇÃO		
	ESCOLA: EEEFM LYRA RIBEIRO SANTOS		
	OBRA: REFORMA DAS INSTALAÇÕES ELÉTRICAS		MUNICÍPIO: GUARAPARI
	CONTEÚDO: QUADRO GERAL DE BAIXA TENSÃO	LOTE: L5	DATA: JUN/2022
	DESENHO: J. LEANDRO	PRANCHA: 09/11	

ASSINATURAS (6)

Documento original assinado eletronicamente, conforme MP 2200-2/2001, art. 10, § 2º, por:

VITOR DAMASCENO SALES
ENGENHEIRO ELETRICISTA - CONTROLTEC
GERFE - SEDU - GOVES
assinado em 24/06/2022 08:22:13 -03:00

WILSON RODRIGUES GONÇALVES
COORDENADOR DE PROJETOS - CONTROLTEC
GERFE - SEDU - GOVES
assinado em 24/06/2022 09:15:28 -03:00

GUSTAVO ALMEIDA DE OLIVEIRA CHAVES
COORDENADOR GERAL - CONTROLTEC
GERFE - SEDU - GOVES
assinado em 23/06/2022 17:31:17 -03:00

ERICO DA SILVA GUERRA
COORDENADOR GERAL - CONTROLTEC
GERFE - SEDU - GOVES
assinado em 23/06/2022 17:38:14 -03:00

MARCELO AMORIM GONCALVES
GERENTE QCE-03
GERFE - SEDU - GOVES
assinado em 24/06/2022 11:11:54 -03:00

ALEXANDRE AQUINO DE FREITAS CUNHA
SUBSECRETARIO ESTADO QCE-01
SESE - SEDU - GOVES
assinado em 23/06/2022 17:55:42 -03:00



INFORMAÇÕES DO DOCUMENTO

Documento capturado em 24/06/2022 11:14:45 (HORÁRIO DE BRASÍLIA - UTC-3)
por ANDRÉIA SEGLIA (TEC DE EDIFICACOES - CONTROLTEC - GERFE - SEDU - GOVES)
Valor Legal: ORIGINAL | Natureza: DOCUMENTO NATO-DIGITAL

A disponibilidade do documento pode ser conferida pelo link: <https://e-docs.es.gov.br/d/2022-NHN3CL>